



direction
départementale
de l'Équipement
Moselle
Service
Aménagement
Habitat
Urbanisme des Risques
et Environnement

VALLEE DE LA MOSELLE

Commune de DORNOT

PLAN DE PREVENTION DES RISQUES NATURELS «Inondations» et «Mouvements de Terrain»

REGLEMENT

PRESCRIPTION : 06 juin 1985
ENQUETE PUBLIQUE : du 25 octobre au 25 novembre 1988
APPROBATION : 24 avril 1989

MODIFICATION

PRESCRIPTION : 09 octobre 2006
ENQUETE PUBLIQUE : du 18 septembre au 31 octobre 2007

17, quai Paul Wiltzer
BP 31035
57036 METZ cedex 01
téléphone :
03 87 34 34 00
télécopie :
03 87 34 34 05
courriel : sah.dde-
moselle@equipement.gouv.fr

PREFECTURE DE LA MOSELLE
Vu pour être annexé à mon arrêté n° DDE-SAH n°2008-005
du 14 AVR. 2008

LE PREFET,

Pour le Préfet,
Le Secrétaire Général,


Jean-François TREFFEL

SOMMAIRE

TITRE I - PORTÉE DU P.P.R - DISPOSITIONS GÉNÉRALES	2
CHAPITRE 1 : CHAMP D'APPLICATION	2
CHAPITRE 2 : EFFETS DU P.P.R	3
TITRE II - DISPOSITIONS APPLICABLES AUX ZONES TOUCHEES PAR LES INONDATIONS	3
CHAPITRE 1 : DISPOSITIONS APPLICABLES EN ZONE ROUGE	3
Section 1 : les biens et activités existants	3
Section 2 : les biens et activités futurs	5
CHAPITRE 2 : DISPOSITIONS APPLICABLES EN ZONE ORANGE	7
Section 1 : Les biens et activités existants	7
Section 2 : les biens et activités futurs	9
TITRE III - DISPOSITIONS APPLICABLES AUX ZONES CONCERNEES PAR LES MOUVEMENTS DE TERRAINS	11
CHAPITRE 1 : DISPOSITIONS APPLICABLES EN ZONE ROUGE	11
CHAPITRE 2 : DISPOSITIONS APPLICABLES EN ZONE ORANGE N° 1	12
Section 1 : les biens et activités existants	12
Section 2 : les biens et activités futurs	12
CHAPITRE 3 : DISPOSITIONS APPLICABLES EN ZONE ORANGE N° 2	13
Section 1 : les biens et activités existants	14
Section 2.: les biens et activités futurs	14
CHAPITRE 4 : DISPOSITIONS APPLICABLES EN ZONE ORANGE N° 3	15
Section 1 : les biens et activités existants	15
Section 2 : les biens et activités futurs	15
TITRE IV – DISPOSITIONS APPLICABLES AUX ZONES CONCERNEES PAR LES MOUVEMENTS DE TERRAINS ET LES INONDATIONS	16
TITRE V – MESURES DE PREVENTION, DE PROTECTION ET DE SAUVEGARDE	16

TITRE I

PORTÉE DU P.P.R - DISPOSITIONS GÉNÉRALES

CHAPITRE 1 : CHAMP D'APPLICATION

Le présent règlement s'applique à la partie du territoire délimitée par le plan de zonage du P.P.R. « Inondations » et « Mouvements de terrain » de la commune de **DORNOT** détermine les mesures d'interdictions et de prévention à mettre en oeuvre contre le risque d'inondation dû aux débordements de la Moselle et aux mouvements de terrain dans les côtes de Moselle.

L'emprise des zones inondables ainsi que les cotes reportées sur les plans de zonage ont été déterminées à partir de la modélisation d'une crue de référence dont la période de retour est de l'ordre de 100 ans. Cette période de retour relève de directives ministérielles et du Schéma Directeur d'Aménagement et de Gestion des Eaux Rhin - Meuse (S.D.A.G.E.) .

La preuve, par un relevé topographique par exemple, d'une implantation sur un terrain naturel situé au-dessus de la côte de crue centennale, dispensera des obligations prévues par le règlement de la zone concernée.

L'extension des zones touchées par des mouvements de terrain est issue de l'étude réalisée par le B.R.G.M. Service Géologique Régional Lorraine en juin 1985 pour l'élaboration du P.E.R.

Pour les besoins du présent règlement, le territoire de la commune a été divisé en trois types de zones :

- zones rouges qui correspondent :

- au risque d'inondations le plus grave sans considération d'occupation du sol et aux secteurs non bâtis touchés par les crues où il est essentiel de préserver le champ d'expansion (comprenant parfois des constructions isolées) afin de ne pas aggraver les inondations en amont et en aval.

Toute nouvelle habitation y est interdite. Des prescriptions s'imposent aux aménagements existants.

- au risque de mouvements de terrain lié à des glissements de grande extension à probabilité importante. Toute nouvelle urbanisation y est interdite.

- zones oranges qui correspondent :

- à un risque d'inondations important ou modéré en zones bâties. Elles, comprennent des sous-secteurs. Certaines constructions y sont autorisées sous réserve de respecter des conditions de réalisation, d'utilisation ou d'exploitation en fonction de l'importance de l'aléa.
- à des risques de mouvements de terrain liés à des glissements de grande extension à probabilité faible et des glissements pelliculaires. Elles sont subdivisées en secteurs et sous réserve de respecter certaines dispositions, les constructions y sont possibles.

- zone blanche : pas de risque prévisible ou jugé acceptable, le PPR ne prévoit aucune disposition réglementaire sur cette zone.

CHAPITRE 2 : EFFETS DU P.P.R.

La nature et les conditions d'exécution des mesures de prévention prises pour l'application du présent règlement sont définies et mises en oeuvre sous la responsabilité du maître d'ouvrage et du maître d'œuvre concernés par les constructions, travaux et installations visés. Le maître d'ouvrage a également obligation de suivi des mesures exécutées.

Le P.P.R. définit des mesures qui ont valeur de règles de construction au titre du code de la construction et de l'habitation. Le P.P.R. vaut servitude d'utilité publique opposable à toute personne publique ou privée. A ce titre, il doit être annexé au Plan Local d'Urbanisme (P.L.U.), conformément à l'article R.126-1 du Code de l'Urbanisme. Le maire est responsable de la prise en considération du risque inondation en général et de l'application du PPR sur sa commune en particulier, notamment lors de l'élaboration, de la modification ou de la révision du P.L.U. ou du document d'urbanisme qui en tient lieu.

TITRE II

DISPOSITIONS APPLIQUABLES AUX ZONES TOUCHÉES PAR LES INONDATIONS

Il est prévu un ensemble d'interdictions et de réglementations à caractères administratif et technique. Ces mesures de prévention, définies ci-après, sont destinées à limiter les dommages causés par les inondations aux personnes ainsi qu'aux biens et activités existants et à éviter l'aggravation et l'accroissement des dommages dans le futur. Leur mise en oeuvre est donc de nature à prévenir le risque, réduire ses conséquences ou le rendre plus supportable.

Les cotes reportées sur le plan de zonage, exprimées en IGN 69, correspondent aux niveaux maximums de la crue de référence telle que définie au chapitre 1 du titre I du présent règlement.

CHAPITRE 1 : DISPOSITIONS APPLICABLES EN ZONE ROUGE « INONDATIONS »

La **zone rouge** représente la zone la plus exposée, où **les inondations exceptionnelles sont redoutables, notamment en raison des hauteurs d'eau atteintes**. Elle représente également la **zone naturelle (hors zone urbaine) d'expansion des crues à préserver de toute urbanisation nouvelle** afin de ne plus aggraver les inondations en amont et en aval.

C'est pourquoi **elle est inconstructible** sauf exceptions citées ci-dessous qui feront l'objet de **mesures compensatoires** pour annuler leur impact hydraulique et rétablir le volume de stockage des crues.

Elle est représentée par la zone "R.i." au plan annexé.

Section 1.: les biens et activités existants

Sans préjuger de l'application de la législation relative aux installations classées, l'exécution des mesures de prévention et de protection prévues pour ces biens et activités est obligatoire dans la limite de 10% de la valeur vénale ou estimée des biens appréciée à la date d'approbation de ce plan.

Article 1.1. - Mesures de prévention

- obligatoires dans un délai de réalisation de 5 ans à partir de la date d'approbation du présent PPR

- Tout stockage des produits dangereux dont l'étiquetage appartient aux familles suivantes :
 - R50 : très toxiques pour les organismes aquatiques,
 - R51 : toxiques pour les organismes aquatiques,
 - R52 : nocifs pour les organismes aquatiques,
 - R53 : peut entraîner des effets néfastes à long terme pour l'environnement aquatique,
 - R54 : toxiques pour la flore,
 - R55 : toxiques pour la faune,
 - R56 : toxiques pour les organismes du sol,
 - R58 : peut entraîner des effets néfastes à long terme pour l'environnement,
 - R14 : réagit violemment au contact de l'eau,
 - R29 : au contact de l'eau, dégage des gaz toxiques

devra être mis hors eau (au-dessus de la cote de référence) ou dans un récipient étanche résistant à la crue centennale et lesté ou fixé afin qu'il ne soit pas emporté par la crue.

- Les exploitants des réseaux d'eau, d'assainissement, d'électricité, de gaz, et de télécommunication feront réaliser des diagnostics de vulnérabilité, s'ils n'existent pas déjà, afin de prévoir les mesures nécessaires au maintien de la satisfaction des besoins prioritaires de la population en cas de crise.
- Toutes précautions devront être prises dans l'exploitation des carrières pour réduire la vulnérabilité et la gêne à l'expansion des eaux.

- obligatoires lors de la première réfection et/ou indemnisation

- En dessous de la cote de référence, les revêtements des sols et des murs, y compris leurs liants, devront être constitués de matériaux non sensibles à l'eau, et l'isolation thermique ou phonique devra être composée de matériaux hydrophobes.
- Les réseaux électriques intérieurs et ceux situés en aval des appareils de comptage devront être dotés d'un dispositif de mise hors service automatique ou installés au-dessus de la cote de référence.

Article 1.2. - Sont interdits

- Tout nouvel aménagement sous la cote de référence à des fins habitables et d'activités de quelque nature qu'elles soient ;
- Les extensions de l'emprise au sol de toute construction ou installation, à l'exception d'une extension limitée à 20 m² pour locaux sanitaires, techniques ou de loisirs et, sous réserve de l'évaluation de l'impact et des dangers dans le cadre de la législation des ICPE, à 20% de l'emprise existante pour les installations à vocation industrielle, étant entendu que cette extension n'est autorisée qu'une seule fois;
- Le stationnement de caravanes hors terrains aménagés autorisés ;
- Le stockage de boues de stations d'épuration sous la cote de référence.

Article 1.3. - Sont admis sous conditions

- Les travaux et installations destinés à réduire les conséquences du risque d'inondation, à condition de ne pas aggraver les risques par ailleurs ;

- Les travaux usuels et normaux d'entretien et de gestion de biens et activités implantés antérieurement à l'approbation du présent plan, notamment les traitements de façade et la réfection des toitures ainsi que l'aménagement intérieur des bâtiments existants à condition que ces derniers s'accompagnent de mesures visant à réduire la vulnérabilité des biens exposés ;
- Les changements de destination des locaux et les modifications apportées à l'occupation ou l'utilisation des sols, notamment lors de toute réfection importante, reconstruction totale ou partielle de tout ou partie d'édifice à condition de ne pas augmenter les risques et la vulnérabilité des biens et activités et à condition de ne pas augmenter la population résidente exposée ;
- La reconstruction, sur une emprise au sol équivalente ou inférieure, de tout édifice implanté antérieurement à l'approbation du présent plan détruit par un sinistre autre que l'inondation à condition d'assurer la sécurité des personnes, de réduire la vulnérabilité des biens et activités et de ne pas augmenter la population exposée.

Les occupations et utilisations ainsi admises sont assujetties aux dispositions de l'article 2.3. de la section 2. ci-après.

Section 2. : les biens et activités futurs

Article 2.1. - Sont interdits

- Tous remblais, constructions, clôtures pleines, installations et dépôts de quelque nature qu'ils soient ainsi que le stationnement de caravanes hors terrains aménagés autorisés, à l'exclusion des réseaux enterrés et des occupations et utilisations du sol visées à l'article 2.2. suivant.;
- Tout stockage sous la cote de référence des produits dangereux dont l'étiquetage appartient aux familles suivantes :
 - R50 : très toxiques pour les organismes aquatiques,
 - R51 : toxiques pour les organismes aquatiques,
 - R52 : nocifs pour les organismes aquatiques,
 - R53 : peut entraîner des effets néfastes à long terme pour l'environnement aquatique,
 - R54 : toxiques pour la flore,
 - R55 : toxiques pour la faune,
 - R56 : toxiques pour les organismes du sol,
 - R58 : peut entraîner des effets néfastes à long terme pour l'environnement,
 - R14 : réagit violemment au contact de l'eau,
 - R29 : au contact de l'eau, dégage des gaz toxiques.

Article 2.2 - Sont admis sous condition

- Les travaux et installations destinés à réduire les conséquences du risque d'inondation, à condition de ne pas aggraver les risques par ailleurs ;
- Les constructions, installations et travaux nécessaires à la mise en conformité avec d'autres prescriptions supracommunales d'ordre législatif ou réglementaire ;
- Les aménagements d'infrastructures publiques de transport, dans le respect du S.D.A.G.E. Rhin-Meuse qui stipule que les projets ne devront pas entraîner d'aggravation des effets sur des inondations dans les zones urbanisées ;

- Les constructions, installations et équipements strictement nécessaires au fonctionnement des services publics et services concessionnaires de réseaux qui ne sauraient être implantés en d'autres lieux, respectant des dispositions de l'article 2.3 ;
- Les constructions et installations indispensables pour l'exercice des activités liées à la voie d'eau et aux activités portuaires à condition que le premier plancher des bâtiments soit au-dessus de la cote de référence ;
- Les dépôts temporaires liés au transport fluvial et aux activités portuaires, sans mesures compensatoires. Le stockage des produits polluants respectera les dispositions de l'article 2.3 ;
- Les espaces verts, les aires de jeux et de sports, ainsi que les constructions et installations liées et nécessaires à ces équipements, à condition que le matériel d'accompagnement sous la cote de référence soit démontable ou ancré au sol, que le premier plancher des bâtiments liés et nécessaires à ces équipements soient réalisés au-dessus de la cote de référence ;
- Les terrains de camping et caravanage à condition que :
 - les installations fixes, liées à leur fonctionnement soient construites au-dessus de la cote de référence,
 - les caravanes, les tentes et les installations mobiles soient évacuées en dehors de la période d'ouverture fixée par le cahier des prescriptions prévu par le décret 94-614 du 13/7/1994 ;
- Les haltes nautiques ne comprenant que les constructions et installations indispensables aux sports nautiques et au tourisme fluvial à condition que le premier plancher des bâtiments soit au-dessus de la cote de référence. L'usage de ces bâtiments à des fins d'hôtellerie, d'habitation et de restauration est formellement exclu ;
- Les carrières à conditions que toutes les précautions dans l'exploitation pour réduire la vulnérabilité et la gêne à l'expansion des eaux soient prises.

Lors de l'instruction des décisions administratives nécessaires à la réalisation des projets cités ci-avant, le service chargé de la police de l'eau sera informé.

Article 2.3. - Prescriptions constructives et diverses

- La cote du plancher du premier niveau aménageable en tout ou partie, à l'exception des garages et parkings et locaux administratifs liés à l'exploitation des carrières, sera fixée à un niveau supérieur ou égal à la cote de la crue de référence. Tout ou partie d'immeuble située au-dessous de cette cote de référence est réputée non aménageable pour l'habitation ou toute activité à caractère professionnel, artisanal, industriel ou commercial.
- Tout aménagement, hors mesures compensatoires, en dessous du terrain naturel est interdit.
- Les ouvrages et les matériels techniques notamment ceux liés aux canalisations, équipements et installations linéaires (câbles, lignes, transport d'énergie, de chaleur ou des produits chimiques, canalisation d'eau et d'assainissement, etc...) seront étanches ou équipés d'un dispositif de mise hors service automatique ou installés hors crue de référence.
- L'ensemble de la filière (pré traitement et traitement) d'assainissement non collectif se situera en dehors des zones à risques d'inondation.
- Les appareils de chauffage utilisant un combustible liquide, seront installés hors crue de référence.

- Toute partie de la construction située au-dessous de la cote de référence sera réalisée à partir de matériaux insensibles à l'eau.
- Le mobilier d'extérieur, à l'exclusion du mobilier aisément déplaçable, sera ancré ou rendu captif.
- Les citernes seront lestées ou fixées de manière à supporter, en étant vide, la poussée correspondante à la cote de référence; les citernes extérieures seront fixées au sol support, lestées et équipées de murets de protection à hauteur de la cote de référence. Les exutoires des événements se situeront au-dessus de la cote de référence.
- Le stockage au dessus de la cote de référence des produits dangereux dont l'étiquetage appartient aux familles suivantes :
 - R50 : très toxiques pour les organismes aquatiques,
 - R51 : toxiques pour les organismes aquatiques,
 - R52 : nocifs pour les organismes aquatiques,
 - R53 : peut entraîner des effets néfastes à long terme pour l'environnement aquatique,
 - R54 : toxiques pour la flore,
 - R55 : toxiques pour la faune,
 - R56 : toxiques pour les organismes du sol,
 - R58 : peut entraîner des effets néfastes à long terme pour l'environnement,
 - R14 : réagit violemment au contact de l'eau,
 - R29 : au contact de l'eau, dégage des gaz toxiques
 devra être réalisé dans un récipient étanche et lesté ou fixé afin qu'il ne soit pas emporté par une crue.
- Les produits et/ou matériaux flottants devront être lestés ou fixés afin qu'il ne soit pas emporté par la crue. A défaut, le stockage sera effectué au-dessus de la cote de référence.
- En cas de création ou de replantation d'une culture arboricole (hors pépinières), les essences à système racinaire surfacique sont interdites.
- Les clôtures nécessaires au parcage des animaux auront de 1 à 4 fils.

CHAPITRE 2 : DISPOSITIONS APPLICABLES EN ZONE ORANGE « INONDATIONS »

La **zone orange (Oi)** correspond au **risque inondation dans les zones en configuration urbaine. Les constructions y sont autorisées sous réserve de respecter certaines conditions de réalisation, d'utilisation ou d'exploitation.**

Les aménagements prévus nécessitant une déclaration ou une autorisation au titre de la loi sur l'eau (Code de l'Environnement, livre II, titre 1, article L 214.3 et suivants) **feront l'objet de mesures compensatoires**, définies dans le cadre du dossier loi sur l'eau, afin d'annuler l'impact hydraulique et rétablir le volume de stockage des crues.

Section 1 : les biens et activités existants

Sans préjuger de l'application de la législation relative aux installations classées, l'exécution des mesures de prévention et de protection prévues pour ces biens et activités est obligatoire dans la limite de 10% de la valeur vénale ou estimée des biens appréciée à la date d'approbation de ce plan.

Article 1.1 – Mesures de prévention

- obligatoires dans un délai de réalisation de 5 ans à partir de la date d’approbation du présent PPR

- Tout stockage des produits dangereux dont l’étiquetage appartient aux familles suivantes :
 - R50 : très toxiques pour les organismes aquatiques,
 - R51 : toxiques pour les organismes aquatiques,
 - R52 : nocifs pour les organismes aquatiques,
 - R53 : peut entraîner des effets néfastes à long terme pour l’environnement aquatique,
 - R54 : toxiques pour la flore,
 - R55 : toxiques pour la faune,
 - R56 : toxiques pour les organismes du sol,
 - R58 : peut entraîner des effets néfastes à long terme pour l’environnement,
 - R14 : réagit violemment au contact de l’eau,
 - R29 : au contact de l’eau, dégage des gaz toxiques

devra être mis hors eau (au-dessus de la cote de référence) ou dans un récipient étanche résistant à la crue centennale et lesté ou fixé afin qu’il ne soit pas emporté par la crue.

- Les exploitants des réseaux d’eau, d’assainissement, d’électricité, de gaz, et de télécommunication feront réaliser des diagnostics de vulnérabilité, s’ils n’existent pas déjà, afin de prévoir les mesures nécessaires au maintien de la satisfaction des besoins prioritaires de la population en cas de crise.

- obligatoires lors de la première réfection et/ou indemnisation

- En dessous de la cote de référence, les revêtements des sols et des murs, y compris leurs liants, devront être constitués de matériaux non sensibles à l’eau, et l’isolation thermique ou phonique devra être composée de matériaux hydrophobes.
- Les réseaux électriques intérieurs et ceux situés en aval des appareils de comptage devront être dotés d’un dispositif de mise hors service automatique ou installés au-dessus de la cote de référence.

Article 1.2. - Sont interdits

- Le stationnement des caravanes hors terrains aménagés autorisés.

Article 1.3. - Sont admis sous conditions

- Les travaux et installations destinés à réduire les conséquences du risque d’inondation, à condition de ne pas aggraver les risques par ailleurs ;
- Les travaux usuels et normaux d’entretien et de gestion de biens et activités implantés antérieurement à l’approbation du présent plan, notamment les traitements de façade et la réfection des toitures ainsi que l’aménagement intérieur des bâtiments existants à condition que les travaux s’accompagnent de mesures visant à réduire la vulnérabilité des biens exposés ;
- Le changement de destination de locaux, situés sous la cote de référence et déjà utilisés à des fins d’habitation, d’activité ou de commerce, à condition qu’il soit accompagné de dispositions visant à supprimer ou réduire la vulnérabilité des biens exposés ;
- La reconstruction, sur une emprise au sol équivalente ou inférieure, de tout édifice implanté antérieurement à l’approbation du présent plan détruit par un sinistre autre que l’inondation à condition d’assurer la sécurité des personnes et de réduire la vulnérabilité des biens et activités.

Les occupations et utilisations ainsi admises sont assujetties aux dispositions de l'article 2.3. de la section 2. ci-après.

Section 2. : les biens et activités futurs

Article 2.1. - Sont interdits

- Les équipements sensibles de type hôpitaux, maisons de retraite, établissements d'accueil de personnes handicapées ;
- Tout stockage sous la cote de référence des produits dangereux dont l'étiquetage appartient aux familles suivantes :
 - R50 : très toxiques pour les organismes aquatiques,
 - R51 : toxiques pour les organismes aquatiques,
 - R52 : nocifs pour les organismes aquatiques,
 - R53 : peut entraîner des effets néfastes à long terme pour l'environnement aquatique,
 - R54 : toxiques pour la flore,
 - R55 : toxiques pour la faune,
 - R56 : toxiques pour les organismes du sol,
 - R58 : peut entraîner des effets néfastes à long terme pour l'environnement,
 - R14 : réagit violemment au contact de l'eau,
 - R29 : au contact de l'eau, dégage des gaz toxiques ;
- Toute réalisation de remblaiement non nécessaire aux occupations du sol admises à l'article 2.2. entravant l'écoulement des crues et modifiant les périmètres exposés ;
- Le stationnement de caravanes hors terrains aménagés autorisés ;
- Les décharges d'ordures ménagères, de déchets industriels et de produits toxiques.

Article 2.2 - Sont admis sous conditions

- Les constructions et installations à condition qu'elles respectent les dispositions des articles 2.3 et 2.4 ci-dessous
- Les constructions, installations et travaux nécessaires à la mise en conformité avec d'autres prescriptions supracommunales d'ordre législatif ou réglementaire ;
- Les travaux et installations destinés à réduire les conséquences du risque d'inondation, à condition de ne pas aggraver les risques par ailleurs ;
- Les aménagements d'infrastructures publiques de transport, dans le respect du S.D.A.G.E. Rhin-Meuse qui stipule que les projets ne devront pas entraîner d'aggravation des effets sur des inondations dans les zones urbanisées ;
- Les constructions, installations et équipements strictement nécessaires au fonctionnement des services publics et services concessionnaires de réseaux qui ne sauraient être implantés en d'autres lieux, respectant les dispositions de l'article 2.3.

Lors de l'instruction des décisions administratives nécessaires à la réalisation des projets cités ci-avant, le service chargé de la police de l'eau sera informé.

Article 2.3. - Prescriptions constructives et diverses

- La cote du plancher du premier niveau aménageable en tout ou partie, à l'exception des garages, parkings et locaux administratifs liés à l'exploitation d'une carrière, sera fixée à un niveau supérieur ou égal à la cote de référence. Tout ou partie d'immeuble située au-dessous de cette cote de référence est réputée non aménageable pour l'habitation ou toute activité à caractère professionnel, artisanal, industriel ou commercial.
- Les ouvrages et les matériels techniques, notamment ceux liés aux canalisations, équipements et installations linéaires (câbles, lignes, transport d'énergie, de chaleur ou des produits chimiques, canalisation d'eau et d'assainissement, etc...), seront étanches ou équipés d'un dispositif de mise hors service automatique ou installés hors crue de référence.
- L'ensemble de la filière (pré traitement et traitement) d'assainissement non collectif se situera en dehors des zones à risques d'inondation.
- Les appareils de chauffage utilisant un combustible liquide, seront installés hors crue de référence.
- Toute partie de la construction située au-dessous de la cote de crue de référence sera réalisée à partir de matériaux insensibles à l'eau.
- Le mobilier d'extérieur, à l'exclusion du mobilier aisément déplaçable, sera ancré ou rendu captif.
- Les citernes seront lestées ou fixées de manière à supporter, en étant vide, la poussée correspondante à la cote de référence; les citernes extérieures seront fixées au sol support, lestées et équipées de murets de protection à hauteur de la cote de crue de référence. Les exutoires des événements se situeront au-dessus de la cote de référence.
- Le stockage au dessus de la cote de référence des produits dangereux dont l'étiquetage appartient aux familles suivantes :
 - R50 : très toxiques pour les organismes aquatiques,
 - R51 : toxiques pour les organismes aquatiques,
 - R52 : nocifs pour les organismes aquatiques,
 - R53 : peut entraîner des effets néfastes à long terme pour l'environnement aquatique,
 - R54 : toxiques pour la flore,
 - R55 : toxiques pour la faune,
 - R56 : toxiques pour les organismes du sol,
 - R58 : peut entraîner des effets néfastes à long terme pour l'environnement,
 - R14 : réagit violemment au contact de l'eau,
 - R29 : au contact de l'eau, dégage des gaz toxiques
 devra être réalisé dans un récipient étanche et lesté ou fixé afin qu'il ne soit pas emporté par une crue.
- Les produits et/ou matériaux flottants devront être lestés ou fixés afin qu'il ne soit pas emporté par la crue. A défaut, le stockage sera effectué au-dessus de la cote de référence.

Article 2.4. - Dispositions constructives et diverses recommandées

- Tout aménagement en dessous du terrain naturel sera accompagné de mesures de nature à assurer la sécurité des personnes et des biens exposés.
- En cas de création ou de replantation d'une culture arboricole (hors pépinières), les essences à privilégier n'auront pas de système racinaire surfacique

TITRE III

**DISPOSITIONS APPLICABLES AUX ZONES CONCERNEES
PAR LES MOUVEMENTS DE TERRAIN**

CHAPITRE 1 - DISPOSITIONS APPLICABLES EN ZONE ROUGE «Mouvements de Terrain»

La zone rouge est une zone très exposée, où les risques naturels de mouvements de terrain sont particulièrement redoutables.

L'aléa des phénomènes pris en compte et leur intensité y sont forts et il n'existe pas de mesures de protection économiquement opportunes pour y permettre l'implantation de nouvelles constructions.

Elle est représentée par la zone "**R.m.t.**" au plan annexé.

Article 1 : sont interdits

Tous travaux, constructions, installations et activités de quelque nature qu'ils soient, à l'exception de ceux visés ci-après.

Article 2 : sont admis

- Les travaux d'entretien normaux des constructions et installations existantes à condition de ne pas aggraver les risques et leurs effets.
- Les extensions de bâtiments existants et les annexes, à condition :
 - que l'emprise au sol n'excède pas 20 m²
 - que les volumes de terrassements restent limités.
 En outre, une étude géotechnique préalable, réalisée par un bureau d'études spécialisé, sous la responsabilité du pétitionnaire, devra justifier la faisabilité du projet.
- Les travaux et installations destinés à réduire les conséquences des risques (drainage, captage et canalisation des eaux, plantation d'arbres).
- Les travaux d'infrastructure, à condition que toutes les mesures soient prises afin de ne pas aggraver les risques et/ou leurs effets.
- Les parkings aériens ne nécessitant pas un remaniement du terrain naturel.
- Les démolitions, sous réserve qu'elles ne contribuent pas à une déstabilisation du site et que le déroulement des travaux ne provoque pas de perturbations : surcharges dues à des dépôts de gravats, modification de l'écoulement des eaux.
- Les reconstructions, après sinistres, dans la limite des volumes des bâtiments existants, à condition que ces sinistres ne soient pas liés à la nature des terrains. Une étude des sols préalable déterminera la nature des techniques à mettre en oeuvre.
 - Les clôtures et abris de jardins sans fondations et ne nécessitant pas un remaniement du terrain naturel.

CHAPITRE 2 - DISPOSITIONS APPLICABLES EN ZONE ORANGE n° 1 «Om.t.1»

Cette zone particulièrement exposée, ne pourra admettre qu'un habitat léger de type « maison individuelle », à condition qu'une étude géotechnique particulière et spécifique définisse au préalable les mesures architecturales à mettre en oeuvre afin d'assurer à la fois la stabilité pérenne de l'ouvrage envisagé et celle de la totalité du terrain de la propriété.

Elle est représentée par la zone "O m.t. 1" du plan annexé.

Section 1 : les biens et activités existants

- Les changements de destination des constructions et installations existantes sont admis à condition de ne pas aggraver les risques et / ou leurs effets.
- Les écoulements d'eaux usées et pluviales, les drainages et les captages de sources sont raccordés au réseau collectif dès qu'il existe ; en attendant, leur exutoire doit se situer en dehors de la zone à risques.
- Les réseaux seront réalisés dans les règles de l'art, afin d'assurer leur étanchéité et leur pérennité.

Section 2 : les biens et activités futurs

Article 2.1. - Sont interdits :

- Les travaux, constructions, installations et activités autres que ceux autorisés ci-dessous.
- Les dépôts de matériaux sur une largeur de 20 m, soit à partir de la limite de zone rouge, soit au-dessus d'une excavation.

Article 2.2. - Sont admis :

- Les constructions liées à un habitat léger, type maisons individuelles à condition de pouvoir résister à des mouvements de terrain localisés. A cet effet, une étude des sols préalable déterminera la nature des techniques à mettre en oeuvre.
En outre, une étude géotechnique comprenant des reconnaissances de sols à la pelle mécanique et au pénétromètre à main, réalisée par un bureau d'études spécialisé, sous la responsabilité du pétitionnaire, devra démontrer que les distances d'implantation par rapport aux limites parcellaires sont suffisantes, pour que les travaux ou les constructions n'entraînent pas de glissement de terrains ou d'instabilité sur les parcelles voisines.
En cas de lotissements de maisons individuelles, des sondages pressiométriques et une reconnaissance visuelle des sols à la pelle mécanique seront nécessaires.
- Les extensions mesurées et les annexes à condition qu'elles aient obligatoirement fait l'objet de l'étude géotechnique visée à l'alinéa précédent. Cette étude ne sera pas requise lorsque le projet n'entraîne pas de remaniement du terrain naturel.
- Les travaux et installations destinés à réduire les conséquences des risques (drainage, captage et canalisation des eaux, plantation d'arbres).
- Les travaux d'infrastructure, à condition que toutes les mesures soient prises afin de ne pas aggraver les risques et/ou leurs effets.

- Les démolitions, sous réserve qu'elles ne contribuent pas à une déstabilisation du site et que le déroulement des travaux ne provoque pas de perturbations : surcharges dues à des dépôts de gravats, modification de l'écoulement des eaux.
- Les reconstructions, après sinistres, dans la limite des volumes des bâtiments existants, à condition que ces sinistres ne soient pas liés à la nature des terrains. Une étude des sols préalable déterminera la nature des techniques à mettre en oeuvre.
- Les clôtures et abris de jardins sans fondations et ne nécessitant pas un remaniement du terrain naturel.

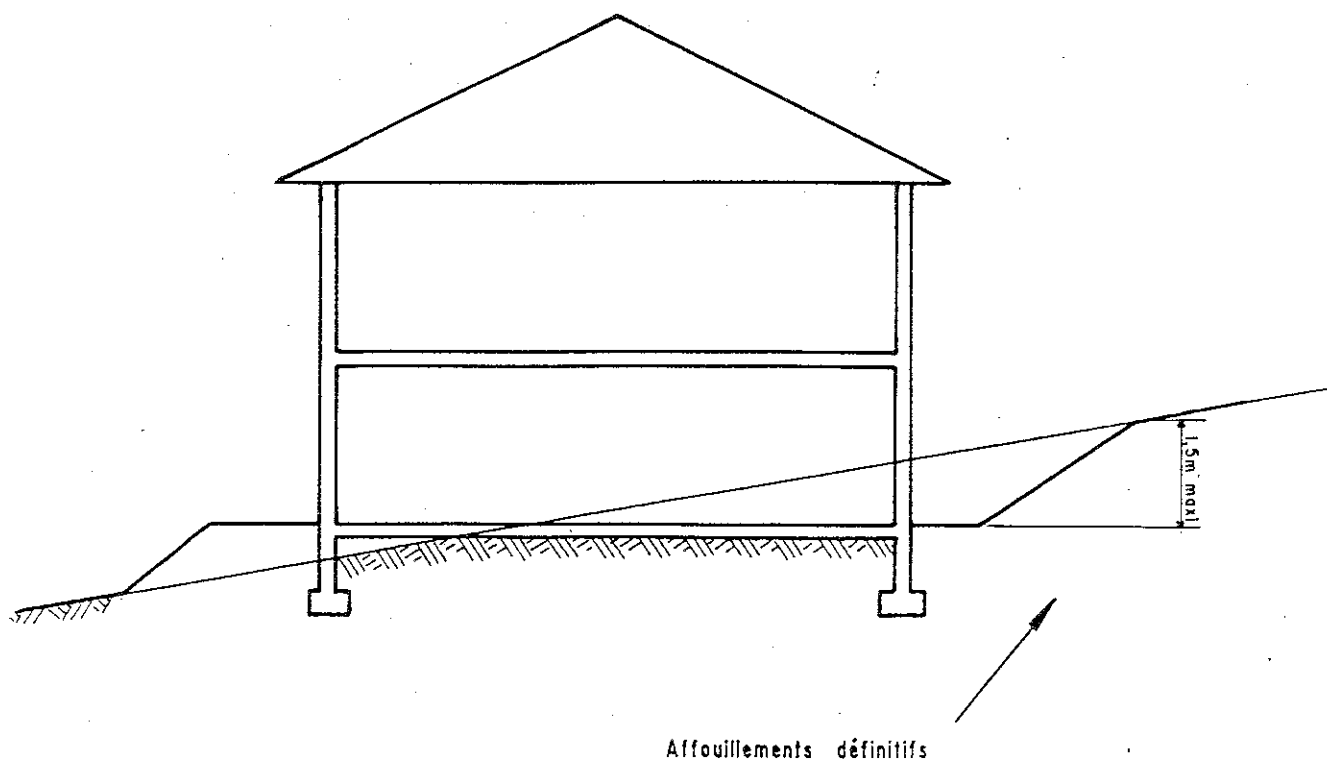
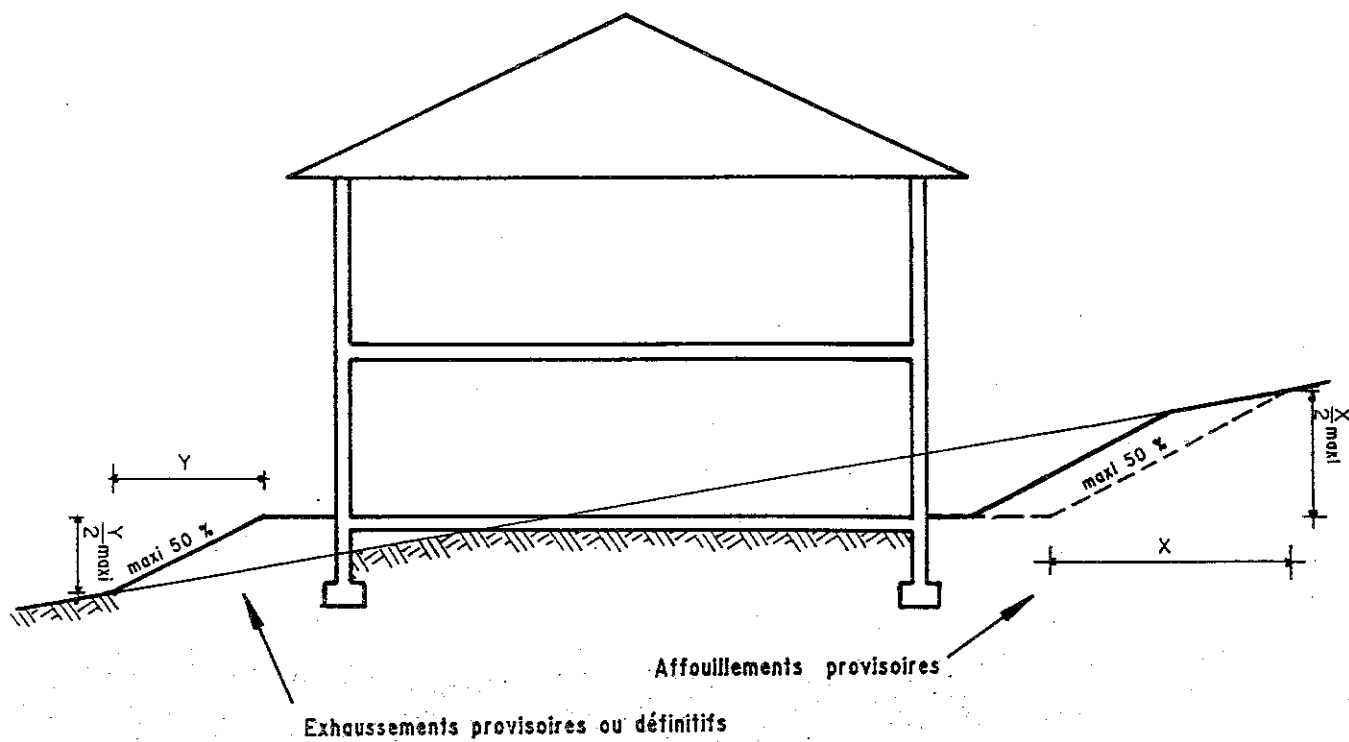
Article 2.3. - Techniques particulières :

- Les écoulements d'eau usée et les effluents d'assainissements autonomes, ainsi que les eaux pluviales, les drainages et les captages de sources sont raccordés au réseau collectif dès qu'il existe ; en attendant, leur exutoire doit se situer en dehors de la zone à risques.
- Les affouillements provisoires et exhaussements des sols provisoires ou définitifs doivent avoir des talus dressés, présentant une pente maximum de 50 % (1 m de hauteur maximum pour 2 m de longueur).
- Les affouillements définitifs doivent avoir une dénivelée entre la crête et le pied de talus n'excédant pas 1,50 m et comportant un drainage : masque, éperons drainants, et/ou toutes autres mesures de nature à prévenir le risque, à en réduire les conséquences ou à les rendre plus supportables.
- Les fouilles doivent se faire à l'abri d'un blindage pour conserver la butée de pied. Elles peuvent être réalisées sur des petits linéaires, avec bétonnage constant et prise en compte de l'écoulement des eaux. Dans les schistes cartons, elles devront être protégées de l'air.
- Une distance de 10 m minimum doit être respectée entre la crête de tous talus de déblai et le pied de tous talus de remblai.
- De manière générale, les déblais et remblais ne doivent pas gêner l'écoulement des eaux (captages de points bas, épis drainants, sous-couche drainante) et toutes autres mesures mises en oeuvre en vue de prévenir le risque, d'en réduire les conséquences ou de les rendre plus supportables.
- Les activités autorisées ne doivent pas entraîner d'infiltrations dans le sol. Des techniques appropriées (caniveaux, bâches de stockage étanches, résistant à des mouvements de faible amplitude et pour toutes autres mesures de nature à prévenir le risque) doivent être mises en oeuvre.
- Les réseaux transportant des fluides, doivent comporter une étanchéité résistant à des mouvements de terrain localisés.
- Les plantations d'arbres existantes seront maintenues ou compensées lorsque l'arrachage aura été rendu nécessaire pour les besoins de la construction ou un renouvellement des espèces.

CHAPITRE 3 - DISPOSITIONS APPLICABLES EN ZONE ORANGE n°2 «Om.t.2»

Cette zone exposée à des risques non négligeables, admettra tout type de construction qui devra faire l'objet, soit d'une étude géotechnique particulière adaptée, soit respecter des distances d'implantation minimales par rapport aux limites de la propriété correspondant à la règle $2H + 4m$. Elle est représentée par la zone "O m.t. 2" du plan annexé.

AFFOUILLEMENTS - EXHAUSSEMENTS



Section 1 : les biens et activités existants

Les écoulements d'eaux usées et pluviales, les drainages et les captages de sources sont raccordés au réseau collectif dès qu'il existe ; en attendant, leur exutoire doit se situer en dehors de la zone à risques. Les réseaux seront réalisés dans les règles de l'art, afin d'assurer leur étanchéité et leur pérennité.

Section 2 : les biens et activités futurs

Article 2.1. - Sont interdits :

- Les dépôts de matériaux sur une largeur de 20 m, soit à partir de la limite de zone rouge ou de la zone orange "0 m.t. 1" , soit au-dessus d'une excavation.

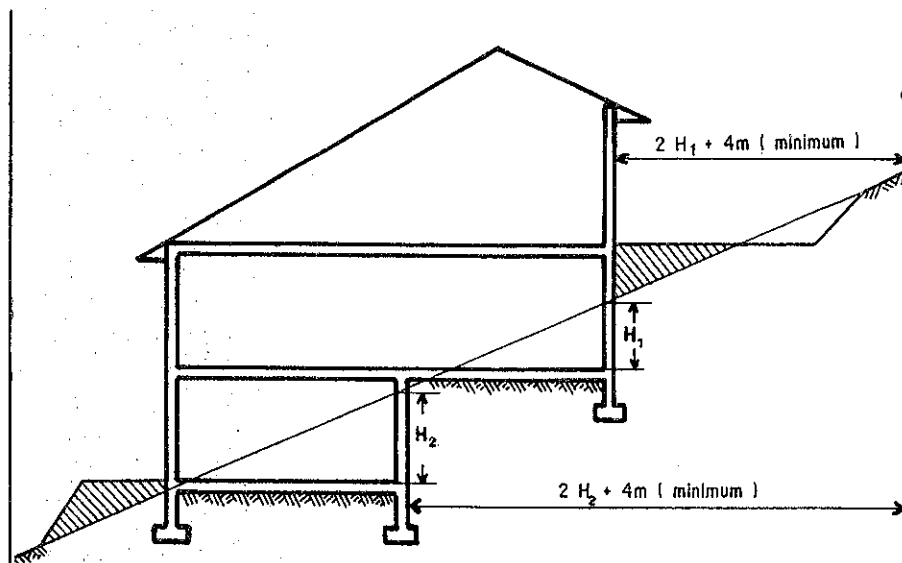
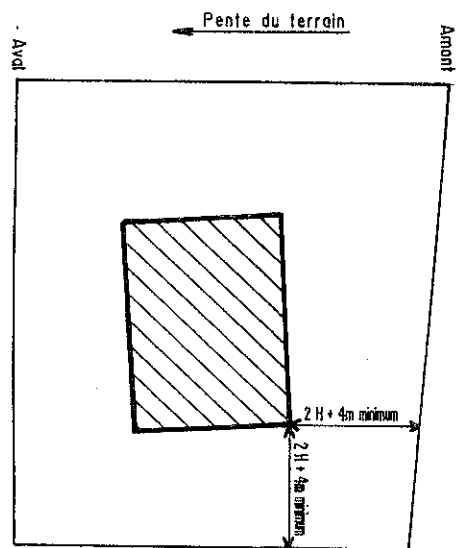
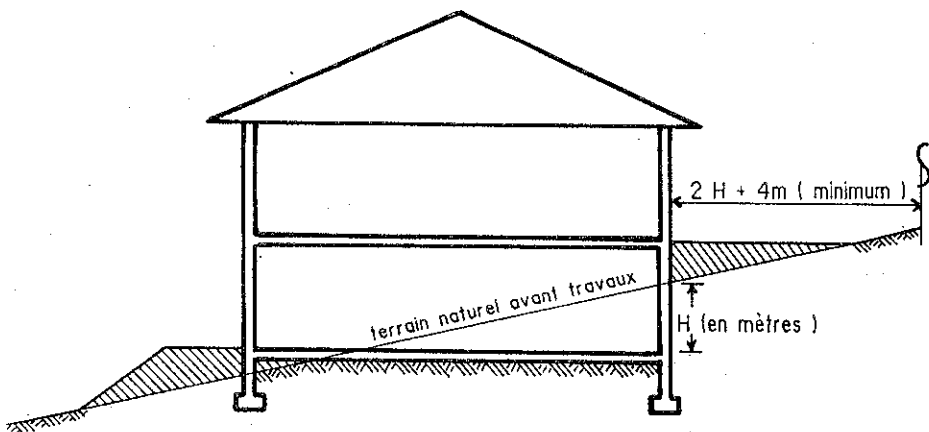
Article 2.2. - Sont admis :

- Les constructions; reconstructions ou installations quelle que soit leur nature à condition de pouvoir résister à des mouvements de terrain localisés. A cet effet, une étude des sols préalable déterminera la nature des techniques à mettre en oeuvre.
En outre, une étude géotechnique réalisée par un bureau d'études spécialisé, sous la responsabilité du pétitionnaire, devra démontrer que les distances d'implantation par rapport aux limites parcellaires sont suffisantes, pour que les travaux ou les constructions n'entraînent pas de glissement de terrains ou d'instabilité sur les parcelles voisines. En l'absence d'une telle étude, on appliquera la règle d'implantation suivante :
*la distance comptée horizontalement entre tout point du bâtiment et les limites parcellaires situées à l'amont et latérales à la pente, doit être au moins égale à deux fois la profondeur du bâtiment au point considéré par rapport au sol avant construction, plus 4 mètres (2H+4m).
La profondeur du bâtiment est considérée à partir du "niveau plancher" le plus bas.*
- Les extensions mesurées et les annexes à condition qu'elles aient obligatoirement fait l'objet de l'étude géotechnique visée à l'alinéa précédent (la règle 2H + 4 ne s'applique pas dans ce cas). Cette étude ne sera pas requise lorsque le projet n'entraîne pas de remaniement du terrain naturel.

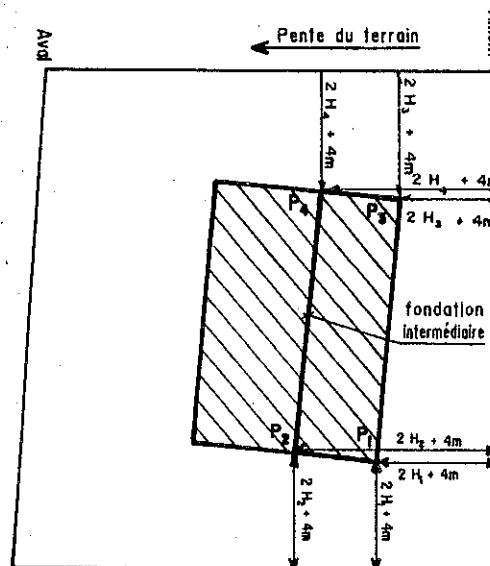
Article 2.3. - Techniques particulières :

- Les écoulements d'eau usée et les effluents d'assainissements autonomes, ainsi que les eaux pluviales, les drainages et les captages de sources sont raccordés au réseau collectif dès qu'il existe ; en attendant, leur exutoire doit se situer en dehors de la zone à risques.
- Les affouillements provisoires et exhaussements des sols provisoires ou définitifs doivent avoir des talus dressés, présentant une pente maximum de 50 % (1m de hauteur maximum pour 2m de longueur).
- Les affouillements définitifs doivent avoir une dénivelée entre la crête et le pied de talus n'excédant pas 1,50m et comportant un drainage : masque, éperons drainants, et/ou toutes autres mesures de nature à prévenir le risque, à en réduire les conséquences ou à les rendre plus supportables.
- Les fouilles doivent se faire à l'abri d'un blindage pour conserver la butée de pied. Elles peuvent être réalisées sur des petits linéaires, avec bétonnage constant et prise en compte de l'écoulement des eaux. Dans les schistes cartons, elles devront être protégées de l'air.
- Une distance de 10m minimum doit être respectée entre la crête de tous talus de déblai et le pied de tous talus de remblai.

REGLE D'IMPLANTATION



$2H_1 + 4m$ doit être également vérifié par rapport aux limites latérales



(La règle ($2H + 4m$) minimum doit être appliquée en tous les points les plus défavorables, et par rapport à toutes les limites parcellaires situées en amont du point considéré, ou latéralement.)

- De manière générale, les déblais et remblais ne doivent pas gêner l'écoulement des eaux (captages de points bas, épis drainants, sous-couche drainante) et toutes autres mesures mises en oeuvre en vue de prévenir le risque, d'en réduire les conséquences ou de les rendre plus supportables.
- Les activités autorisées ne doivent pas entraîner d'infiltrations dans le sol. Des techniques appropriées (caniveaux, bâches de stockage étanches, résistant à des mouvement de faible amplitude, et/ou toutes autres mesures de nature à prévenir le risque), doivent être mises en oeuvre.
- Les réseaux transportant des fluides, doivent comporter une étanchéité résistant à des mouvements de terrain localisés.
- Les plantations d'arbres existantes seront maintenues ou compensées lorsque l'arrachage aura été rendu nécessaire pour les besoins de la construction ou un renouvellement des espèces.

CHAPITRE 4 - DISPOSITIONS APPLICABLES EN ZONE ORANGE n°3 «Om.t.3»

Cette zone exposée à des risques faibles, mais qu'il convient de ne pas négliger, admettra tout type de construction sous réserve qu'une reconnaissance de sols garantisse la stabilité pérenne des terrains de la propriété.

Elle est représentée par la zone "0 m.t. 3" du plan annexé.

Section 1 : les biens et activités existants

Les écoulements d'eaux usées et pluviales, les drainages et les captages de sources sont raccordés au réseau collectif dès qu'il existe ; en attendant, leur exutoire doit se situer en dehors de la zone à risques. Les réseaux seront réalisés dans les règles de l'art, afin d'assurer leur étanchéité et leur pérennité.

Section 2 : les biens et activités futurs

Article 2.1. - Sont interdits :

- Les dépôts de matériaux sur une largeur de 20 m, soit à partir de la limite de zone rouge ou de la zone orange "0 m.t. 1", soit au-dessus d'une excavation.

Article 2.2. - Sont admis :

- Les constructions, reconstructions ou installations, quelle que soit leur nature, à condition de pouvoir résister à des mouvements de terrain localisés. A cet effet, une étude des sols préalable déterminera la nature des techniques à mettre en oeuvre.
- Les extensions mesurées et les annexes à condition qu'elles aient fait l'objet de l'étude des sols visée à l'alinéa précédent. Cette étude ne sera pas requise lorsque le projet n'entraîne pas de remaniement du terrain naturel.

Article 2.3. - Techniques particulières :

- Les écoulements d'eau usée et les effluents d'assainissements autonomes, ainsi que les eaux pluviales, les drainages et les captages de sources sont raccordés au réseau collectif dès qu'il existe ; en attendant, leur exutoire doit se situer en dehors de la zone à risques.

- Les affouillements provisoires et exhaussements des sols provisoires ou définitifs doivent avoir des talus dressés, présentant une pente maximum de 50 % (1 m de hauteur maximum pour 2 m de longueur).
- Les affouillements définitifs doivent avoir une dénivelée entre la crête et le pied de talus n'excédant pas 1,50m et comportant un drainage : masque, éperons drainants, et/ou toutes autres mesures de nature à prévenir le risque, à en réduire les conséquences ou à les rendre plus supportables.
- Les fouilles doivent se faire à l'abri d'un blindage pour conserver la butée de pied. Elles peuvent être réalisées sur des petits linéaires, avec bétonnage constant et prise en compte de l'écoulement des eaux. Dans les schistes cartons, elles devront être protégées de l'air.
- De manière générale, les déblais et remblais ne doivent pas gêner l'écoulement des eaux (captages de points bas, épis drainants, sous-couche drainante) et toutes autres mesures mises en oeuvre en vue de prévenir le risque, d'en réduire les conséquences ou de les rendre plus supportables.
- Les activités autorisées ne doivent pas entraîner d'infiltrations dans le sol. Des techniques appropriées : caniveaux, bâches de stockage étanches, résistant à des mouvements de faible amplitude, et/ou toutes autres mesures de nature à prévenir le risque, à en réduire les conséquences, doivent être mises en oeuvre.
- Les réseaux transportant des fluides, doivent comporter une étanchéité résistant à des mouvements de terrain localisés.
- Les plantations d'arbres existantes seront maintenues ou compensées lorsque l'arrachage aura été rendu nécessaire pour les besoins de la construction ou un renouvellement des espèces.

TITRE IV

DISPOSITIONS APPLICABLES AUX ZONES CONCERNEES PAR LES INONDATIONS ET LES MOUVEMENTS DE TERRAIN

Le règlement de ces zones (RiOmt2,RiOmt3,OiOmt2 et OiOmt3) obéit **à la fois** aux dispositions énoncées pour les zones touchées par les inondations (Ri et Oi) et aux dispositions énoncées pour la zone touchée par les mouvements de terrain (Omt2).

TITRE V

MESURES DE PREVENTION, DE PROTECTION ET DE SAUVEGARDE

Conformément à la loi de modernisation de la sécurité civile (article 13) du 13 août 2004 et dans les délais définis par le décret, la commune, concernée par les risques naturels d'inondations et de mouvements de terrain, élaborera un plan communal de sauvegarde en concertation avec le service de l'Etat en charge de la protection civile.

AFFOUILLEMENTS - EXHAUSSEMENTS

